

## Modularna horizontalna linija 900XP 4-plamenika plinski štednjak na električnoj pećnici, gradski plin

STAVKA #: \_\_\_\_\_

MODEL #: \_\_\_\_\_

NAZIV #: \_\_\_\_\_

SIS #: \_\_\_\_\_

AIA #: \_\_\_\_\_



391195 (E9GCTH4CEM)

\* NOT TRANSLATED \*

### Kratke specifikacije

#### Br. stavke:

Ugrađuje se na nogice od nehrđajućeg čelika u rasponu do 50 mm visine. Visokoučinkoviti plamenici s tehnologijom „cvjetajućega plamena“ s upravljanjem snagom i optimiziranim izgaranjem. Plamenici su opremljeni uređajem protiv zatajenja plamena kako bi se spriječilo slučajno gašenje plamena. Unutrašnjost pećnice ima vodilice na tri razine za 2/1 GN police (2 parne posude). Rebrasta ploča pećnice od lijevanog željeza. Vanjske stranice od nehrđajućega čelika uz obradu Scotch-Brite. Nosači za posude od izdržljivog lijevanog željeza. Posebno čvrsta radna površina od izdržljivoga nehrđajućeg čelika debljine 2 mm. Pravokutni bočni rubovi omogućuju savršeno prijanjanje susjednih uređaja.

### Glavne značajke

- Uređaj se montirana nogice od nehrđajućeg čelika sa prilagodljivom visinom do 50 mm. Uređaj se može montirati i na konzolu.
- Plamenici (tri od 6 kW i jedan od 10 kW) visoke efikasnosti dostupni su u dvije različite veličine za zahtjevne pripreme kuhanja različitih tipologija klijenata: -60 mm plamenici s regulacijom snage od 1,5 do 6 kW-100 mm plamenici s regulacijom snage od 2,2 kW do 10 kW.
- Plinski plamenici za uporabu na gradski plin.
- Dva nosača velikih lonaca od lijevanog čelika (nehrđajući čelik kao opcija) uz veliki centralni križ za uporabu od velikih do najmanjih lonaca.
- Plamenici sa optimiranim sagorijevanjem.
- Senzor za plamen na svakom plameniku kako bi se izbjeglo istjecanje plina kada se greškom ugasi plamen.
- Zaštićeni pilot plamen.
- Postolje je električna pećnica sa vratima debljine 40 mm za bolje izolaciju temperature.
- Komora pećnica sa tri razine vodilica za smještaj 2/1 GN posuda na dvije razine (2 posude za paru).
- Donja ploča pećnice izrađena je od rebrastog lijevanog željeza.
- Termostat pećnice može se regulirati od 110° do 285°C.
- Specijalni dizajn kontrolnih regulatora štiti od ulaska vode.
- IPX5 zaštita od vode.

### Konstrukcija

- Jedinica dubine 930 mm za veću površinu radne plohe.
- Svi vanjski paneli od nehrđajućeg čelika s površinskom obradom Scotch Brite.
- Radna ploha od nehrđajućeg čelika AISI 304, debljine 2 mm.
- Model ima pravokutne bočne rubove kako bi se uravnotežili susjedni uređaji i izbjegle zamke nečistoća u prorezima.

### Uključena dodatna oprema

- 1 x Kromirana rešetka 2/1GN PNC 164250

### Opcijska dodatna oprema

- Kromirana rešetka 2/1GN PNC 164250
- Pribor za brtvljenje spojeva PNC 206086
- Odvod plinova - promjer 150 mm PNC 206132
- Adapter za dimnjak - promjer 150 mm PNC 206133

ODOBRENJE: \_\_\_\_\_

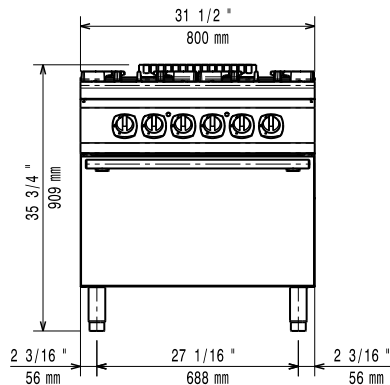
|  |            |                          |   |            |                          |
|--|------------|--------------------------|---|------------|--------------------------|
| • Set 4 kotača - 2 zakretna sa kočnicama, obavezno se instalira nosač baze i kotači    | PNC 206135 | <input type="checkbox"/> | • Set dizni za gradski plin (G150) za liniju 900 plin, gornji model | PNC 206384 | <input type="checkbox"/> |
| • Komplet noga s priрубnicama  | PNC 206136 | <input type="checkbox"/> | • Rešetka za dimnjak, 400 mm, (700/900 linija)                      | PNC 206400 | <input type="checkbox"/> |
| • Prednji sokl za ugradnju na beton - 800mm  | PNC 206148 | <input type="checkbox"/> | • Bočni rukohvat desni/ lijevi                                      | PNC 216044 | <input type="checkbox"/> |
| • Prednji sokl za ugradnju na beton - 1000mm   | PNC 206150 | <input type="checkbox"/> | • Prednji rukohvat - 800mm  | PNC 216047 | <input type="checkbox"/> |
| • Prednji sokl za ugradnju na beton - 1200mm   | PNC 206151 | <input type="checkbox"/> | • Prednji rukohvat - 1200mm   | PNC 216049 | <input type="checkbox"/> |
| • Prednji sokl za ugradnju na beton - 1600mm   | PNC 206152 | <input type="checkbox"/> | • Prednji rukohvat - 1600mm   | PNC 216050 | <input type="checkbox"/> |
| • Par bočnik sokla za betonsko postolje  | PNC 206157 | <input type="checkbox"/> | • Par bočnih pokrovnih panela za samostojeće uređaje                | PNC 216134 | <input type="checkbox"/> |
| • Pokrovnа ploča za 1 plamenik - glatka - odgovara samo prednjim plamenicima           | PNC 206171 | <input type="checkbox"/> | • Široki rukohvat / polica za odlaganje - 800 mm                    | PNC 216186 | <input type="checkbox"/> |
| • Pokrovnа ploča za 1 plamenik - rebrasta - odgovara samo prednjim plamenicima         | PNC 206172 | <input type="checkbox"/> | • Regulator pritiska za plinske uređaje                             | PNC 927225 | <input type="checkbox"/> |
| • Prednji sokl za element od 800 mm (nije predviđen za postolje hladnjaka/zamrzivača)  | PNC 206176 | <input type="checkbox"/> |   |            |                          |
| • Prednji sokl za element od 1000 mm (nije predviđen za postolje hladnjaka/zamrzivača) | PNC 206177 | <input type="checkbox"/> |   |            |                          |
| • Prednji sokl za element od 1200 mm (nije predviđen za postolje hladnjaka/zamrzivača) | PNC 206178 | <input type="checkbox"/> |   |            |                          |
| • Prednji sokl za element od 1600 mm (nije predviđen za postolje hladnjaka/zamrzivača) | PNC 206179 | <input type="checkbox"/> |   |            |                          |
| • Par bočnih sokla (nisu predviđene za postolje hladnjaka/zamrzivača)                  | PNC 206180 | <input type="checkbox"/> |   |            |                          |
| • Par panela za servisni kanal za pojedinačnu ugradnju                                 | PNC 206181 | <input type="checkbox"/> |   |            |                          |
| • Par panela za servisni kanal za ugradnju leđa na leđa                                | PNC 206202 | <input type="checkbox"/> |   |            |                          |
| • Komplet 4 noge za ugradnju na beton (nisu predviđene za 900 line samostojeći grill)  | PNC 206210 | <input type="checkbox"/> |   |            |                          |
| • Dimnjak za elemente širine 1 modula, promjer 150 mm                                  | PNC 206246 | <input type="checkbox"/> |   |            |                          |
| • Mješalica vode s okretnom rukom (produžetak slavine za vodu nije uključen)           | PNC 206289 | <input type="checkbox"/> |   |            |                          |
| • Produžetak za ugradnju slavine za vodu   | PNC 206290 | <input type="checkbox"/> |   |            |                          |
| • Rešetka od nehrđajućeg čelika za dva plamenika                                       | PNC 206298 | <input type="checkbox"/> |   |            |                          |
| • Nastavak za dimnjak 800 mm   | PNC 206304 | <input type="checkbox"/> |   |            |                          |
| • Stražnji rukohvat 800 mm - Marine  | PNC 206308 | <input type="checkbox"/> |   |            |                          |
| • Stražnji rukohvat 1200 mm  | PNC 206309 | <input type="checkbox"/> |   |            |                          |
| • Nosač za wok posudu za otvorene plamenike (700/900).                                 | PNC 206363 | <input type="checkbox"/> |   |            |                          |
| • Nosači postolja za nogice ili postolja - 800 mm (700/900)                            | PNC 206367 | <input type="checkbox"/> |   |            |                          |
| • Nosači postolja za nogice ili kotači - 1200 mm (700/900)                             | PNC 206368 | <input type="checkbox"/> |   |            |                          |
| • Nosači postolja za nogice ili kotače -1600 mm (700/900)                              | PNC 206369 | <input type="checkbox"/> |   |            |                          |
| • Nosači postolja za nogice ili kotače - 2000mm (700/900)                              | PNC 206370 | <input type="checkbox"/> |   |            |                          |
| • Stražnji panel - 800 mm (700/900)  | PNC 206374 | <input type="checkbox"/> |   |            |                          |
| • Stražnji panel 1000 mm (700/900)   | PNC 206375 | <input type="checkbox"/> |   |            |                          |
| • Stražnji panel - 1200 mm (700/900)   | PNC 206376 | <input type="checkbox"/> |   |            |                          |

Modularna horizontalna linija  
 900XP 4-plamenika plinski štednjak na električnoj pećnici, gradski plin

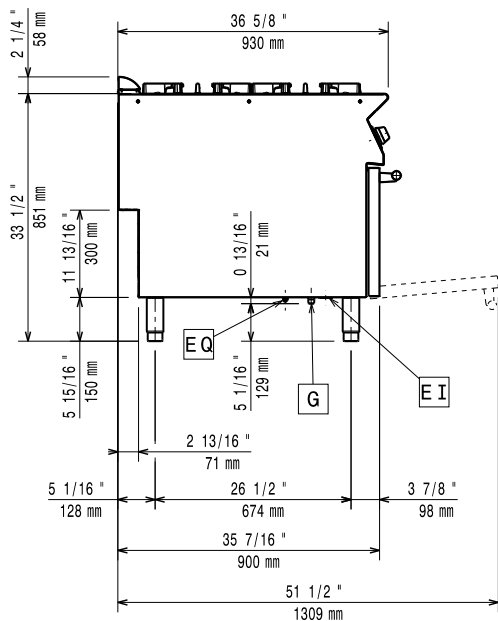
Tvrтка zadržava pravo promjene bez prethodne najave.  
 Sve informacije bile su točne u vrijeme tiskanja.

## Modularna horizontalna linija 900XP 4-plamenika plinski štednjak na električnoj pećnici, gradski plin

Prednja/e

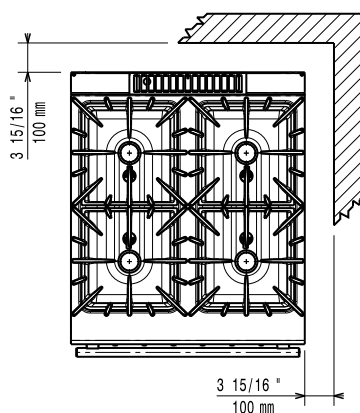


Bočna/o



EI = Električki priključak  
 G = Priključak plina

Gornja/e



### Električki

**Priprema za:** 380-400V 3N- 50/60Hz  
 5.5-6kW

### Plin

**Snaga plina:** 28 kW  
**Standardna priprema za plin:** Prirodni plin G20 (20mbar)  
**Opcija vrste plina:** LPG; Prirodni plin; Grad  
**Ulaz plina:** 1/2"

### Ključne informacije:

Ukoliko je uređaj postavljen iznad ili uz uređaj/ komad namještaja osjetljivog na temperaturu ili slično, potreban je sigurnosni razmak od 150 mm ili se alternativno može instalirati neka vrsta toplinske izolacije.

**Ulazna toplina pećnice:** 6 kW  
**Radna temperatura pećnice:** 110 °C MIN; 285 °C MAX  
**Dimenzije pećnice (širina):** 575 mm  
**Dimenzije pećnice (visina):** 300 mm  
**Dimenzije pećnice (dubina):** 700 mm  
**Vanjske dimenzije, širina:** 800 mm  
**Vanjske dimenzije, dubina:** 930 mm  
**Vanjske dimenzije, visina:** 850 mm  
**Neto težina:** 155 kg  
**Transportna težina:** 138 kg  
**Transportna visina:** 1120 mm  
**Transportna širina:** 1020 mm  
**Transportna dubina:** 860 mm  
**Transportni volumen:** 0.98 m<sup>3</sup>  
**Snaga prednjih plamenika:** 5.5 - 5.5 kW  
**Snaga stražnjih plamenika:** 5.5 - 7.5 kW  
**Grupa certifikata:** N9CT  
**Dimenzija stražnjih plamenika - mm:** Ø 60 Ø 100  
**Dimenzija prednjih plamenika - mm:** Ø 60 Ø 60

Modularna horizontalna linija  
 900XP 4-plamenika plinski štednjak na električnoj pećnici, gradski plin

Tvrtka zadržava pravo promjene bez prethodne najave.  
 Sve informacije bile su točne u vrijeme tiskanja.